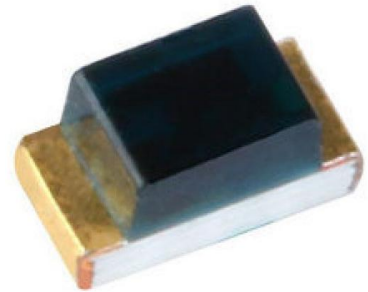


## 产品说明书

### 0603 贴片 NPN 光敏三极管 PT1921B

#### ■ 描述

**PT1921B** 是一款高速高灵敏度小型贴片NPN型光敏三极管0603封装，采用黑色滤波环氧材料封装，产品适用于部分可合光和红外线的感光。



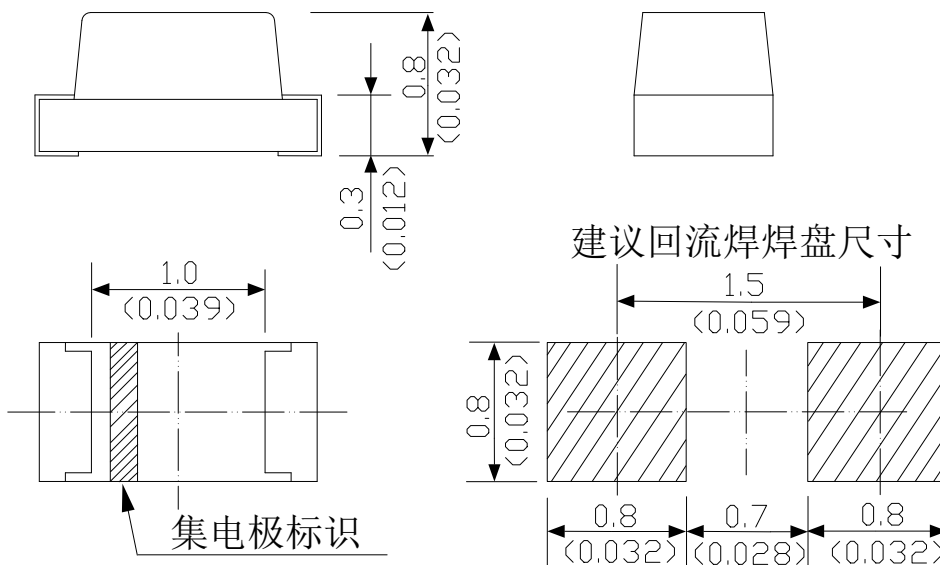
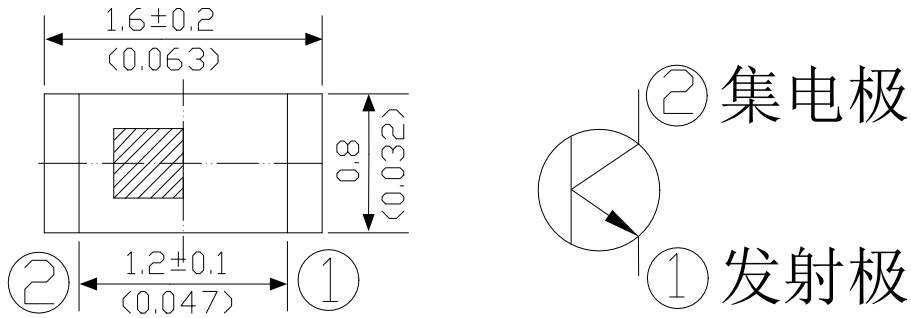
#### ■ 特点

- 快速响应
- 高感光灵敏度
- 无铅环保
- 符合 RoHS 和 REACH 标准

#### ■ 应用

- 微型开关
- 计数器和分拣机
- 位置传感器
- 编码器
- 红外传感应用系统

## ■ 封装尺寸



- 注: 1. 所有尺寸单位位毫米(括号内单位为英寸)  
 2. 未标明误差的精度为 $\pm 0.1$ 毫米(.004英寸)  
 3. 建议的焊盘尺寸仅供参考  
 请根据实际需要进行修改

## ■ 极限参数 ( $T_a=25^\circ\text{C}$ )

参数名称	符号	参考值	单位
集电极-发射极电压	$V_{CEO}$	30	V
发射极-集电极电压	$V_{ECO}$	5	V
集电极电流	$I_c$	20	mA
焊接温度*1	$T_{sol}$	260	$^\circ\text{C}$
工作温度	$T_{opr}$	-20~+85	$^\circ\text{C}$
存储温度	$T_{stg}$	-40~+85	$^\circ\text{C}$

说明:\*1:焊接时间 $\cong 5$  seconds.

**■ 光电参数 (Ta=25°C)**

参数名称	符号	最小	典型	最大	单位	测试条件
频谱范围	$\lambda_{0.5}$	730	--	1100	nm	
感光峰值波长	$\lambda_P$	--	940	--	nm	
集电极-发射极 击穿电压	$BV_{CEO}$	30	--	--	V	$I_C=100\mu A,$ $I_B=0$
发射极-集电极 击穿电压	$BV_{ECO}$	5	--	--	V	$I_C=100\mu A,$ $I_B=0$
集电极暗电流	$I_{CEO}$	--	--	100	nA	$V_{CE}=20V,$ $H=0mW/cm^2$
集电极-发射极 饱和电压	$V_{CE(S)}$	-	--	0.4	V	$I_C=2mA,$ $I_B=100\mu A$
集电极电流	$I_{C(on)}$	0.7	1.5	--	mA	$E_e=1mW/cm^2,$ $V_{CE}=5V$
直流电流放大倍数	$H_{FE}$	1000	--	1800		$V_{CE}=5V,$ $I_C=2mA$
上升/下降时间	$t_r/t_f$	--	15/15		$\mu S$	$V_{CE}=5V,$ $I_C=1mA$ $R_L=1000\Omega$

**■ 特性曲线图**

图.1 集电极耗散功率与环境温度

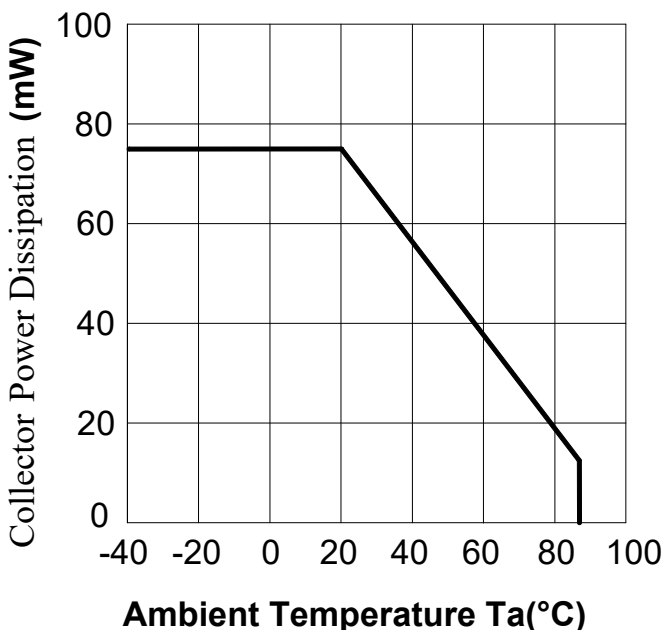


图.2 相对频谱灵敏度

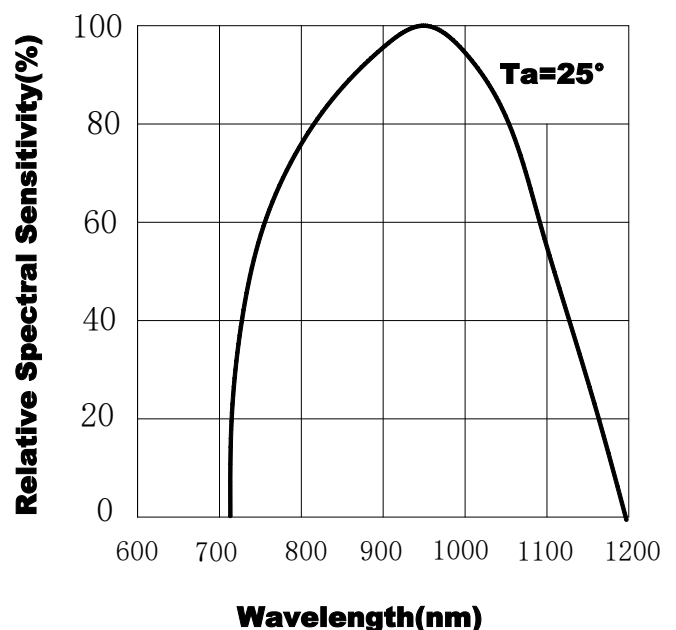


图.3 相对集电极电流与环境温度

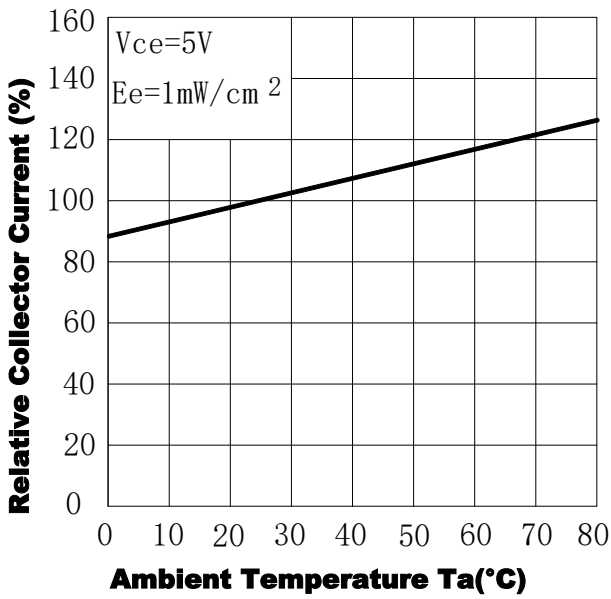


图.4 集电极电流与辐照度

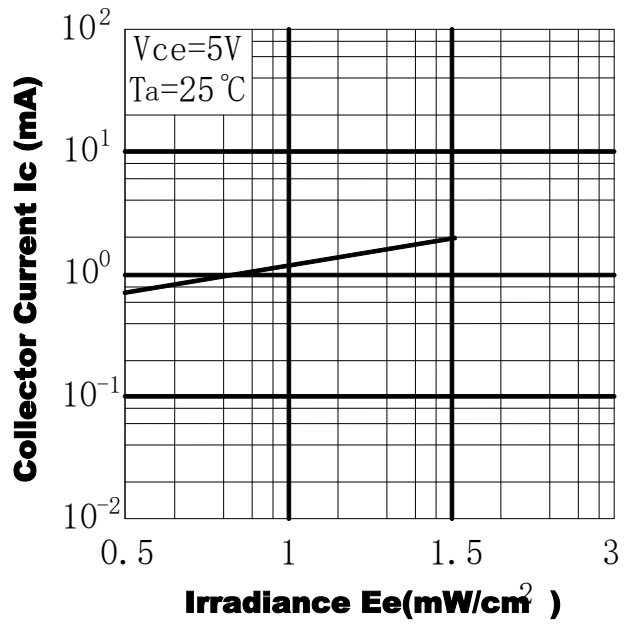


图.5 集电极暗电流与环境温度

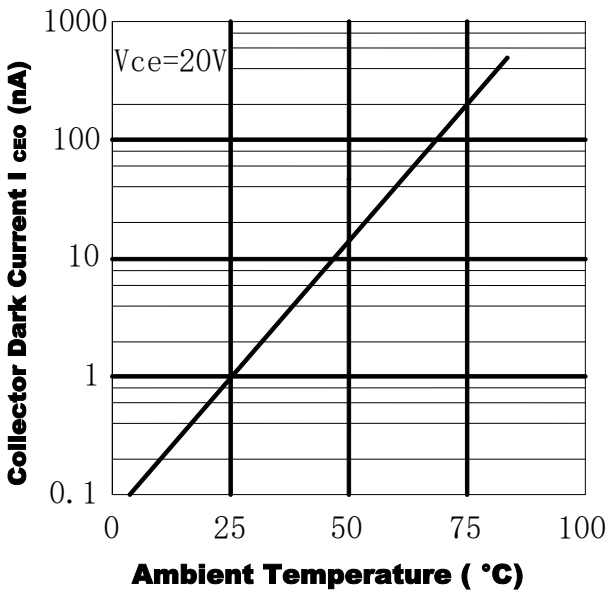
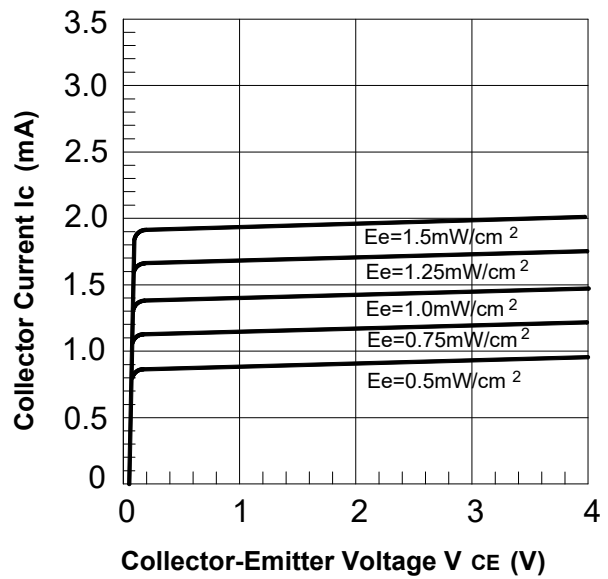
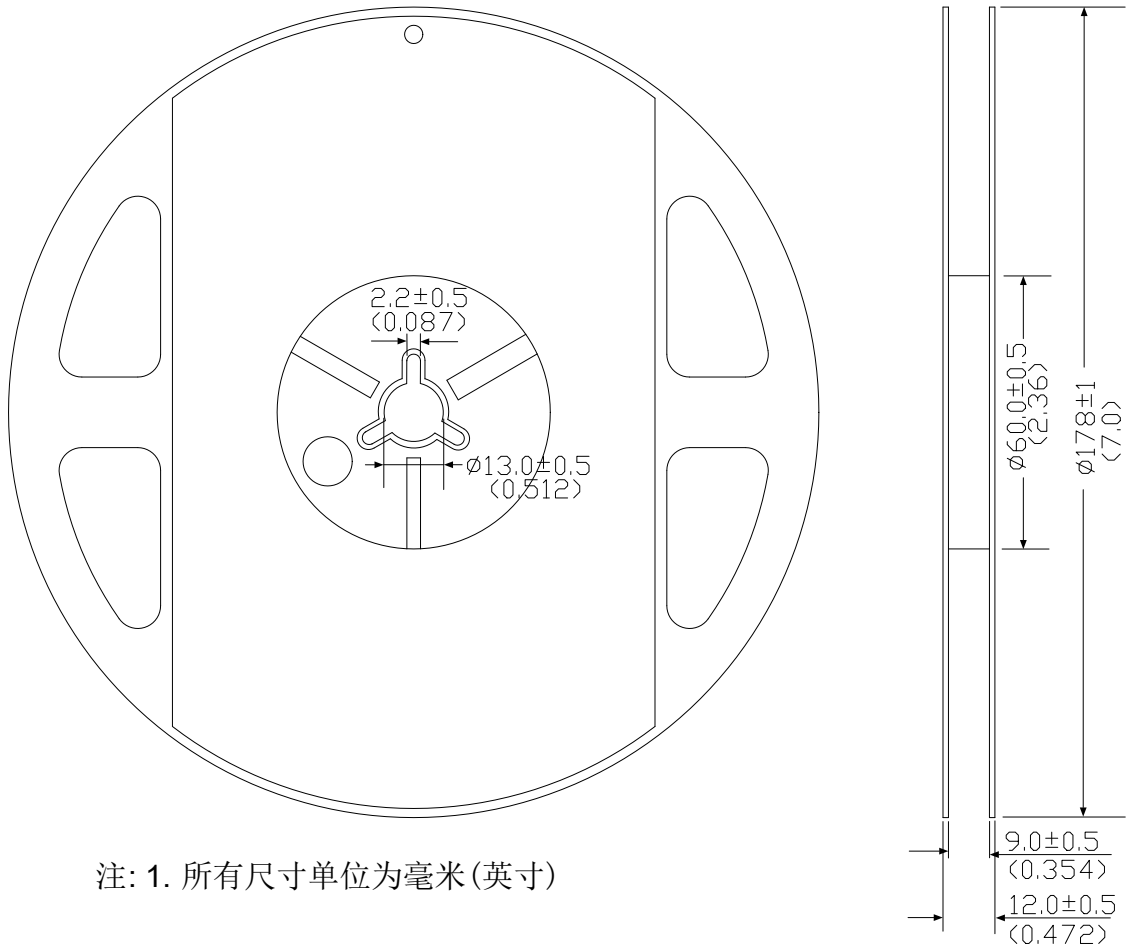


图.6 集电极电流与集射电压

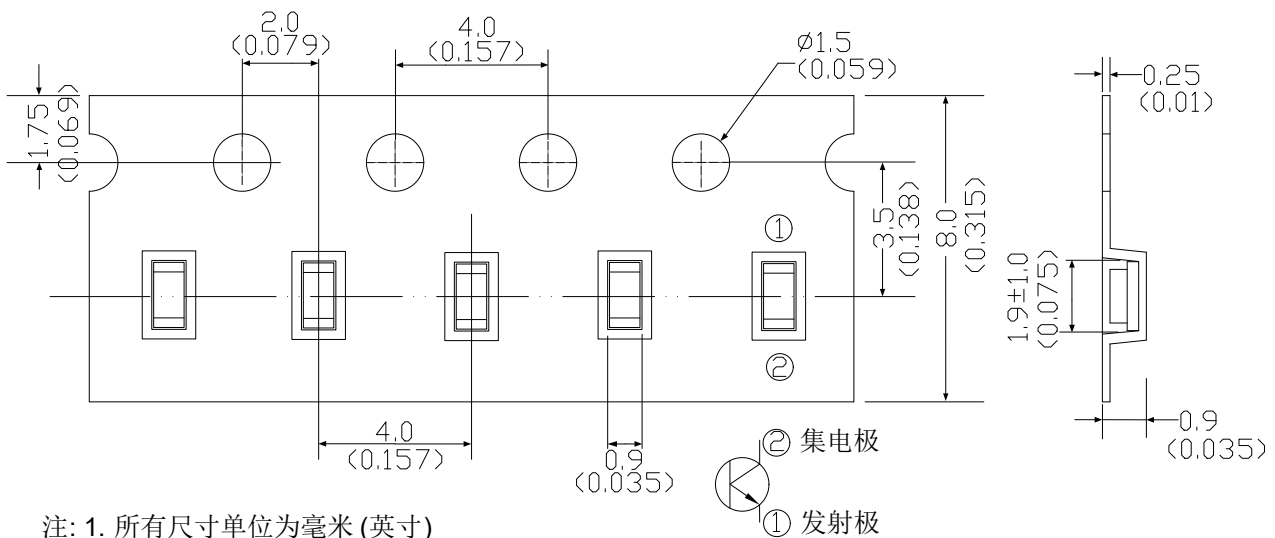


■ 包装尺寸图



注: 1. 所有尺寸单位为毫米 (英寸)

■ 载带尺寸图 (数量: 4000 个/盘)



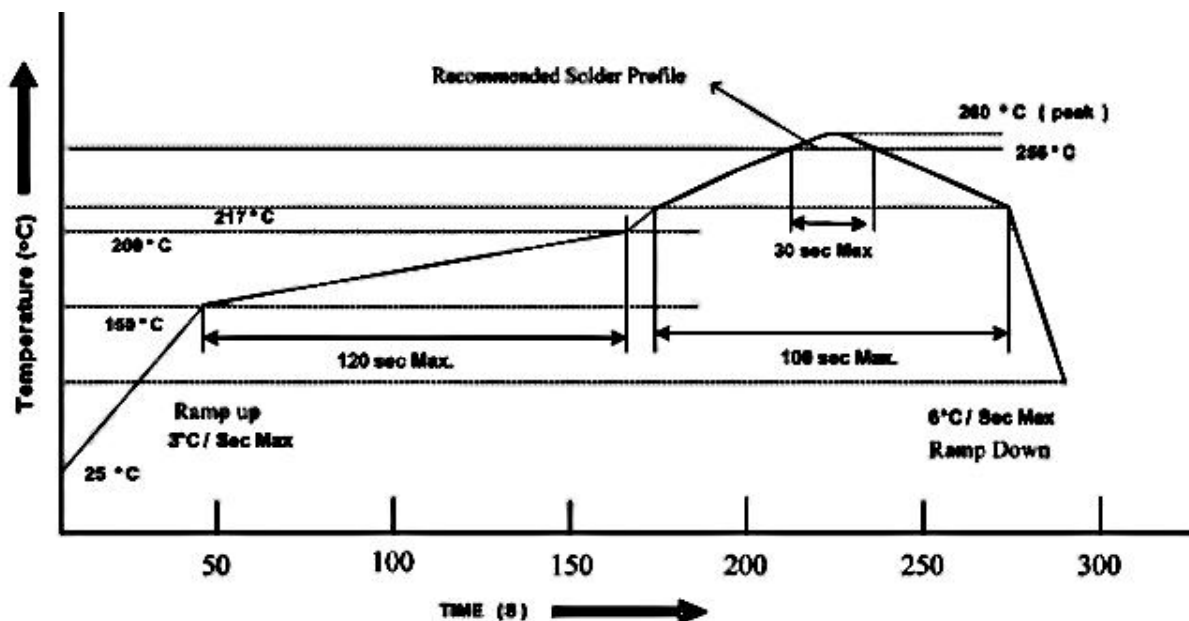
注: 1. 所有尺寸单位为毫米 (英寸)  
2. 未注明误差的尺寸为 ±0.1mm(.004")

**注意事项:**

1. 我公司保留更改产品材料和以上说明书的权利，更改以上产品说明书恕不另行通知。
2. 使用本产品前请务必进行测试，使用和存储条件不得超过本说明书得极限参数说明，超过极限参数使用导致的产品损坏本公司不承担任何责任。
3. 存储在温度不高于 30℃，湿度不高于 60%RH 的条件下，产品保存期限为 6 个月。将产品保存在密封的容器中并附带干燥剂可以在一定程度上延续产品的储存日期。不良的储存条件会导致产品引脚的腐蚀或产品性能的改变。
4. 开封后,产品必须 168 小时内使用完(建议工作环境温度不高于 30℃,湿度不高于 60%),如未使用完,余料须存放在温度不高于 30℃,湿度不高于 10%的环境中。
5. 对于尚未焊接的产品,如果吸湿剂或包装失效,或者产品没有符合以上有效存储条件,烘烤可以起到一定的性能恢复效果。烘烤条件:60±5℃,持续时间 96H。
6. 静电和电涌会导致产品特性发生改变,例如正向电压降低等,如果情况严重甚至会损毁产品,所以在使用时必须采取有效的防静电措施。所有相关的设备和机器都应该正确的接地,同时必须采取其他防静电和电涌的措施。使用防静电手环,防静电垫子,防静电工作服,工作鞋,手套,防静电容器,都是有效的防止静电和电涌的措施。

**7. 焊接注意事项**

7.1 手工焊接:恒温电烙铁温度不超过 350 摄氏度,电烙铁功率不超过 25 瓦,电烙铁可靠接地,焊接人员做好静电防护

**7.2 回流焊****7.2.1 无铅回流焊参考温度曲线**

7.2.2 回流焊不能超过两次。

7.2.3 焊接期间元件不能受到压力。

7.2.4. 焊接后, PCB 板不能受到使其变形的压力。