

一体化红外遥控接收器

型号:SGR2838H

器件简介

SGR 系列红外接收头是一个适用广泛，使用方便的一体化红外遥控接收器，电路由光敏接收二极管、集成电路组成，执行接收、放大、自动增益控制、滤波、解调、信号整形输出等功能。SGR 系列红外接收头可直接将信号输出到微处理器解码。为加强抗干扰，全部器件封装在曲面结构的特殊环氧树脂中。

器件兼容了 TTL 和 CMOS 电路各自的优点，灵活地组合接收频率，对反向 EMI 有较高保护功能，具有高的接收灵敏度和长的接收距离。



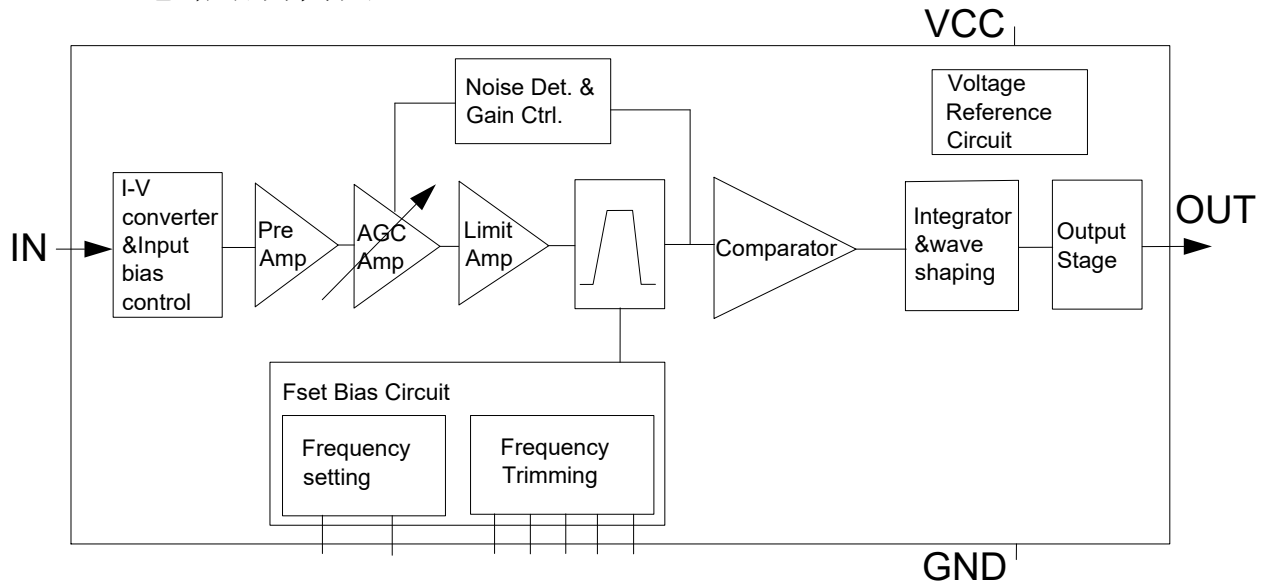
■ 应用：

- ◆ 光敏开关；
- ◆ AV、DVD、TV、VCR、CD、MD 等；
- ◆ 空调、风扇、空气净化器等
- ◆ CATV，STB（机顶盒）及多媒体设备。
- ◆ 其他无线遥控设备。

SGR2838H 遥控编码特性：

IR 编码器格式		IR 编码器格式	
NEC 编码	0	SONY 12BIT 编码	0
RC5_Philips 编码	0	SONY 15BIT 编码	X
RC6_Philips 编码	0	SONY 20BIT 编码	X
RCA_Thomson 编码	X	Matsushita 编码	0
Toshiba 编码	0	Mitsubishi 编码	0
Sharp 编码	0	Zenith 编码	0
JVC 编码	0	HIGH DATA RATE 编码	X

说明： 0：建议使用编码 X：不建议使用编码

■ 特性参数:
◆ 电路结构简图:

◆ 极限参数值:

参数	符号	最小值	最大值	单位
供电电压	V _{CC}	0	6.0	V
输出电压	V _{out}	0	6.0	V
输出电流	I _{out}	0	2.5	mA
工作温度	T _{opr}	-25	85	°C
存储温度	T _{st}	-40	85	°C

◆ 推荐工作条件:

参数	符号	最小值	典型值	最大值	单位
工作电压	V _{CC}	2.5	5.0	5.5	V
输入频率	F _{in}	30	37.9	60	kHz
工作温度	T _{op}	-20	25	80	°C

◆ 电气特性:

项 目	符号	最小值	典型值	最大值	单位	条件
工作电流	I_{CC}	--	0.9	1.2	mA	无输入信号, $V_{CC}=3V$
		--	1.0	1.5	mA	无输入信号, $V_{CC}=5V$
高电平输出电压	V_{OH}	$V_{CC}-0.3$	V_{CC}	--	V	$V_{CC}=3V, V_{CC}=5V$
低电平输出电压	V_{OL}	-	0.2	0.5	V	$I_{sink}=2.5mA$
有效距离	L_0	15	--	-	M	轴线夹角 0 度
	L_{45}	8	--	-		轴线夹角 45 度
半功率角 (水平)	θ_h	-	45	-	deg	
半功率角 (垂直)	θ_v	-	30	-	deg	
红外光波长	λ_p	-	940	-	nm	
高电平脉冲宽度	T_1	500	600	800	μs	$F_{in}=37.9KHz, 600\mu s$
低电平脉冲宽度	T_2	500	600	800	μs	$F_{in}=37.9kHz, 600\mu s$
中心频率	f_c	-	37.9	-	kHz	

■ 测试方法:

在有效距离内测试红外接收器件光电特性的各项指标.

- ◆ 测量场所: 在空旷场所的各个角度和方位。
- ◆ 外部背景及电磁波干扰: 组件受光面的照度小于 10LUX。(Ee < 50 Lux)
- ◆ 标准发射器: 输出调制波 如图-2 示: $V_o=400mV_{p-p}$ $\lambda=940\text{ nm}$ $\Delta\lambda=50\text{ nm}$

图-1 发射波形

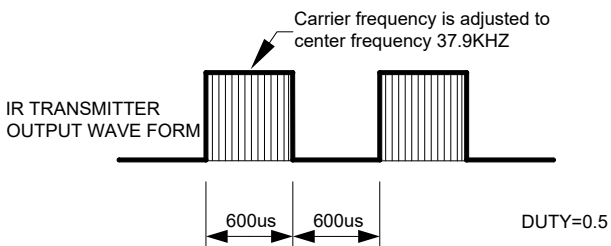


图-2 输出波形

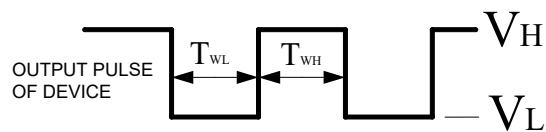


图-3 测量方式

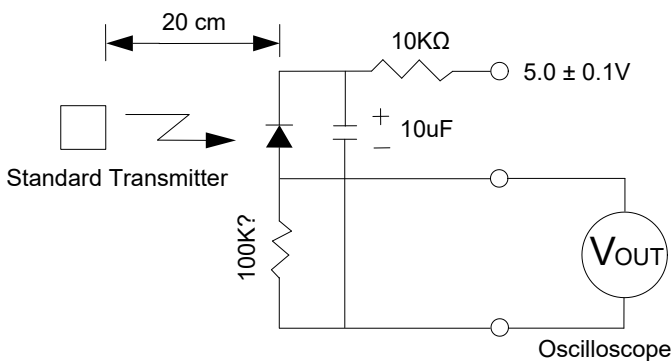
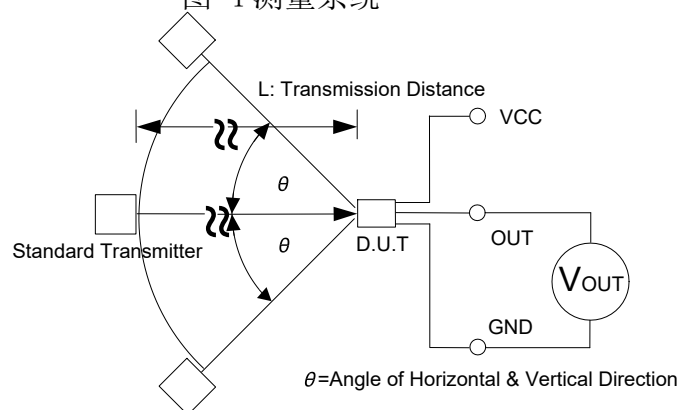
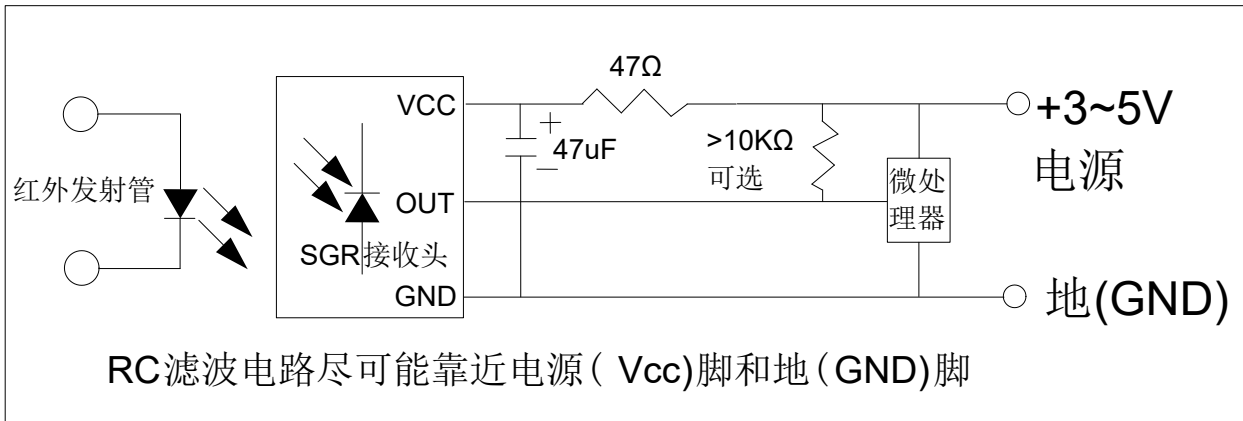


图-4 测量系统

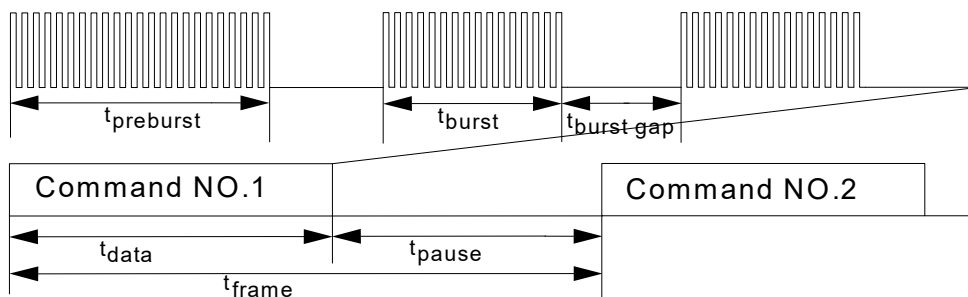


■ 典型应用电路：



■ 使用特别说明：

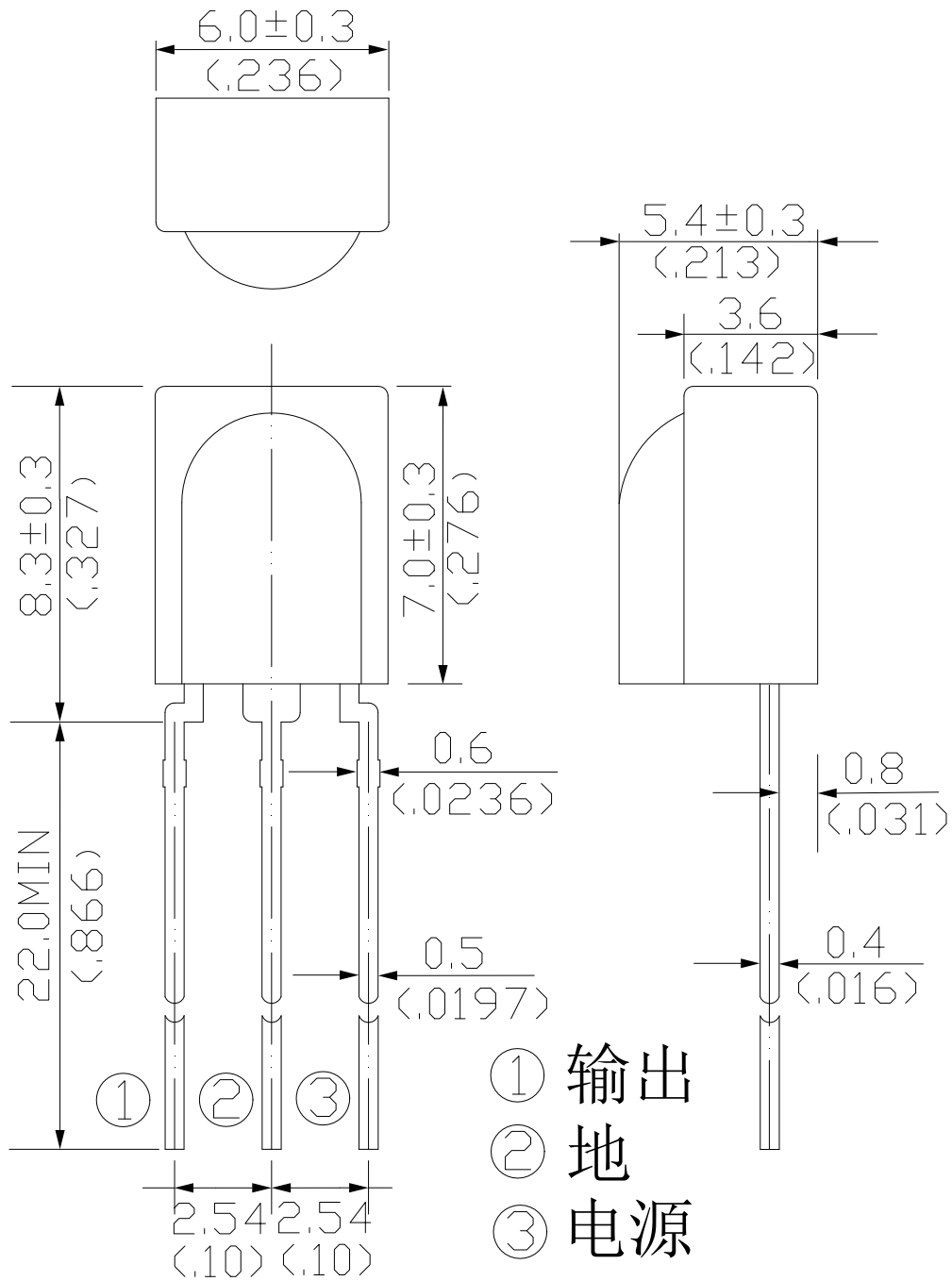
1. 遥控信号的处理包括四个部分：编码、发射、接收和解码，每个部分的性能都会对遥控距离产生影响。
2. 编码部分注意下列要求
 - A. 每组命令间隔时间最少 50mS
 - B. 每位数据载波的脉冲数至少 10 个
 - C. 两位数据间隔至少 14 个载波脉冲的宽度



■ 可靠性测试项目及条件：

测试项目	测试情况
引脚拉力试验	拉力:5N, 10s/每个引脚
引脚抗弯试验	弯曲:2.5N, 0° -90° -0° , 2次/每个引脚
震动	加速度: 1000m/s ² , 6ms 3个方向, 3次
随机震动	频率范围: 10 to 55 Hz/1分钟循环. 振幅: 1.5mm X, Y, Z /2小时.
*高温高湿存储	Ta=85° , 85%RH, t=240小时
*高温存储	Ta=85° , t=1000小时
*低温存储	Ta=-55° , t=1000小时
*高低温循环老化	1周期 -25° (30分钟)到 85° (30分钟), 5个循环测试
*高温运行试验	Ta=85° , Vcc=5V, t=1000小时
焊接	260±5℃, 5秒(离环氧体 2毫米)

■ 外形尺寸图



注: 1. 所有尺寸单位位毫米(括号内单位为英寸)

2. 未标明误差的精度为 ± 0.25 毫米(.01英寸)

■ 产品包装:

防静电包装袋, 250 个/袋