

低功耗一体化红外遥控接收器

型号:SGR2838L

器件简介

SGR 系列红外接收头是一个适用广泛，使用方便的一体化红外遥控接收器，电路由光敏接收二极管、集成电路组成，执行接收、放大、自动增益控制、滤波、解调、信号整形输出等功能。SGR 系列红外接收头可直接将信号输出到微处理器解码。为加强抗干扰，全部器件封装在曲面结构的特殊环氧树脂中。

器件兼容了 TTL 和 CMOS 电路各自的优点，灵活地组合接收频率，对反向 EMI 有较高保护功能，具有高的接收灵敏度和长的接收距离。



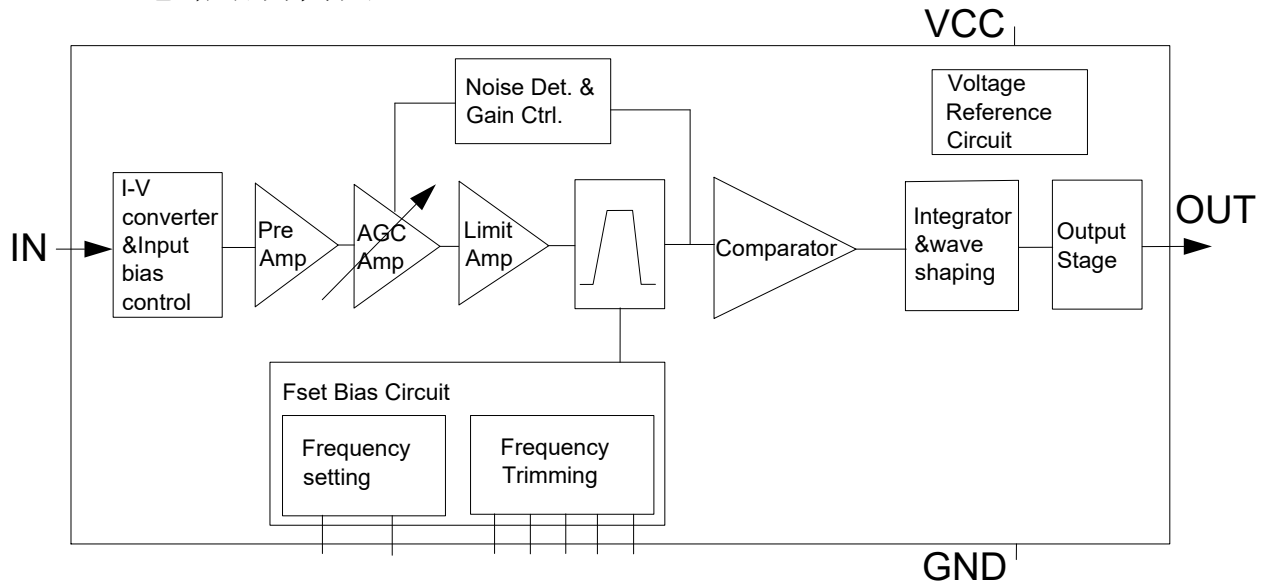
■ 应用：

- ◆ 电池供电等要求低功耗的产品；
- ◆ AV、DVD、TV、VCR、CD、MD 等；
- ◆ 空调、风扇、空气净化器等；
- ◆ CATV，STB（机顶盒）及多媒体设备；
- ◆ 其他无线遥控设备。

SGR2838L 遥控编码特性：

| IR 编码器格式 | | IR 编码器格式 | |
|----------------|---|-------------------|---|
| NEC 编码 | 0 | SONY 12BIT 编码 | 0 |
| RC5_Philips 编码 | 0 | SONY 15BIT 编码 | X |
| RC6_Philips 编码 | 0 | SONY 20BIT 编码 | X |
| RCA_Thomson 编码 | X | Matsushita 编码 | 0 |
| Toshiba 编码 | 0 | Mitsubishi 编码 | 0 |
| Sharp 编码 | 0 | Zenith 编码 | 0 |
| JVC 编码 | 0 | HIGH DATA RATE 编码 | X |

说明： 0：建议使用编码 X：不建议使用编码

■ 特性参数:
◆ 电路结构简图:

◆ 极限参数值:

| 参 数 | 符 号 | 最 小 值 | 最 大 值 | 单 位 |
|------|------------------|-------|-------|-----|
| 供电电压 | V _{CC} | 0 | 5.5 | V |
| 输出电压 | V _{out} | 0 | 5.5 | V |
| 输出电流 | I _{out} | 0 | 2.5 | mA |
| 工作温度 | T _{opr} | -20 | 80 | °C |
| 存储温度 | T _{st} | -40 | 85 | °C |

◆ 推荐工作条件:

| 参 数 | 符 号 | 最 小 值 | 典 型 值 | 最 大 值 | 单 位 |
|------|-----------------|-------|-------|-------|-----|
| 工作电压 | V _{CC} | 2.0 | 3.3 | 5.5 | V |
| 输入频率 | F _{in} | -- | 37.9 | -- | kHz |
| 工作温度 | T _{op} | -20 | 25 | 80 | °C |

◆ 电气特性:

| 项 目 | 符号 | 最小值 | 典型值 | 最大值 | 单位 | 条件 |
|-----------|-------------|--------------|----------|-----|---------|----------------------------|
| 工作电流 | I_{CC} | -- | 50 | 120 | μA | 无输入信号, $V_{CC}=3V$ |
| | | -- | 55 | 120 | μA | 无输入信号, $V_{CC}=5V$ |
| 高电平输出电压 | V_{OH} | $V_{CC}-0.4$ | V_{CC} | -- | V | $V_{CC}=3V, V_{CC}=5V$ |
| 低电平输出电压 | V_{OL} | - | 0.2 | 0.4 | V | $I_{sink}=2.5mA$ |
| 有效距离 | L_0 | 15 | -- | - | M | 轴线夹角 0 度 |
| | L_{45} | 8 | -- | - | | 轴线夹角 45 度 |
| 半功率角 (水平) | θ_h | - | 45 | - | deg | |
| 半功率角 (垂直) | θ_v | - | 30 | - | deg | |
| 红外光波长 | λ_p | - | 940 | - | nm | |
| 高电平脉冲宽度 | T_1 | 480 | 600 | 720 | μs | $F_{in}=37.9KHz, 600\mu s$ |
| 低电平脉冲宽度 | T_2 | 480 | 600 | 720 | μs | $F_{in}=37.9kHz, 600\mu s$ |
| 中心频率 | f_c | - | 37.9 | - | kHz | |

■ 测试方法:

在有效距离内测试红外接收器件光电特性的各项指标.

- ◆ 测量场所: 在空旷场所的各个角度和方位。
- ◆ 外部背景及电磁波干扰: 组件受光面的照度小于 10LUX。(Ee < 50 Lux)
- ◆ 标准发射器: 输出调制波 如图-2 示: $V_o=400mV_{p-p}$ $\lambda=940\text{ nm}$ $\Delta\lambda=50\text{ nm}$

图-1 发射波形

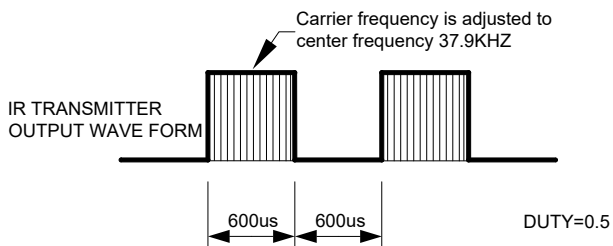


图-2 输出波形

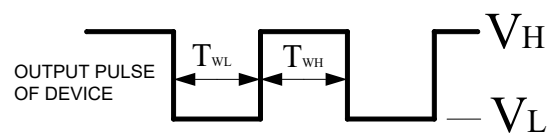


图-3 测量方式

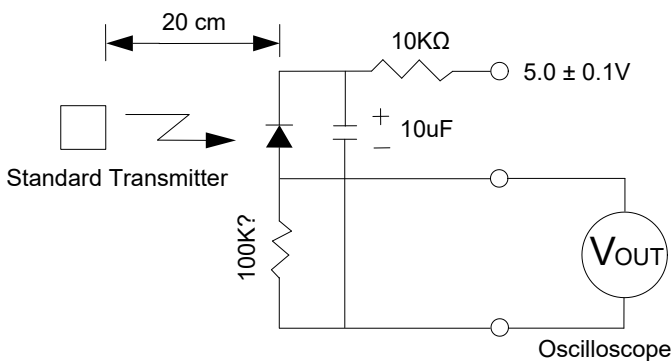
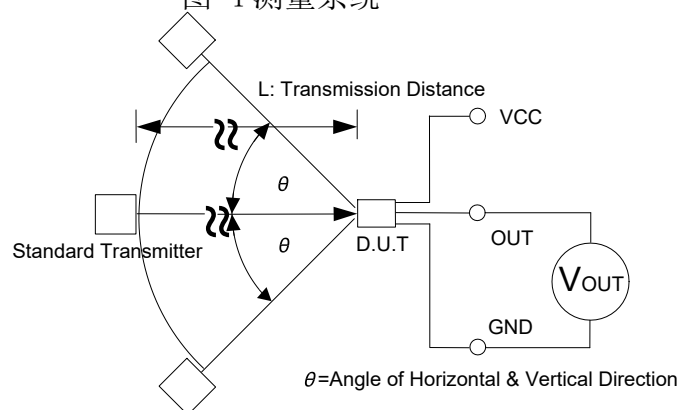
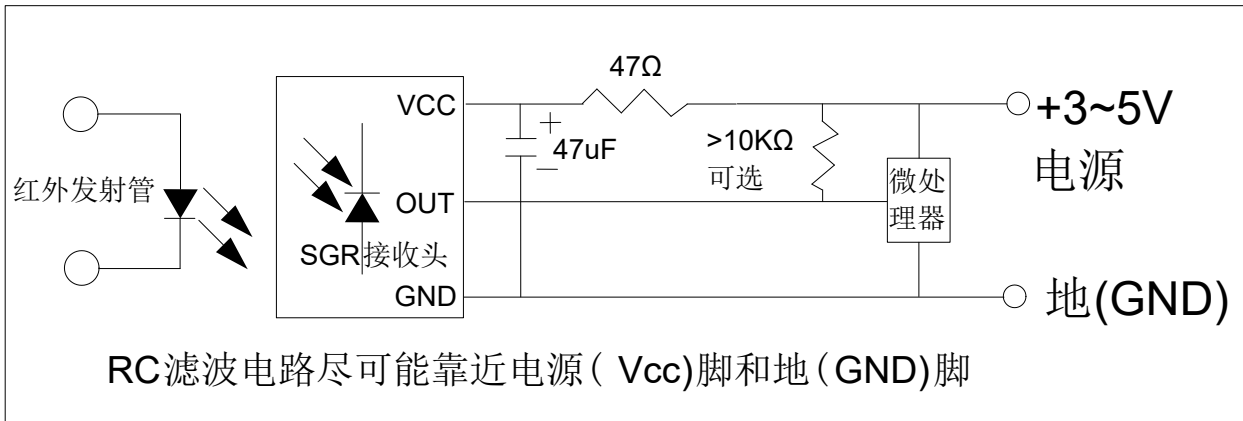


图-4 测量系统

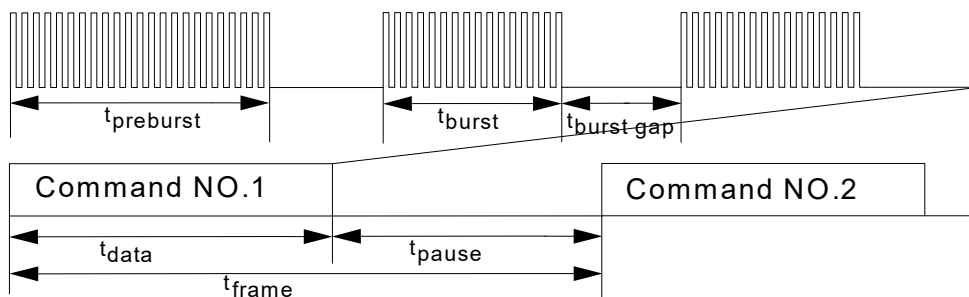


■ 典型应用电路：



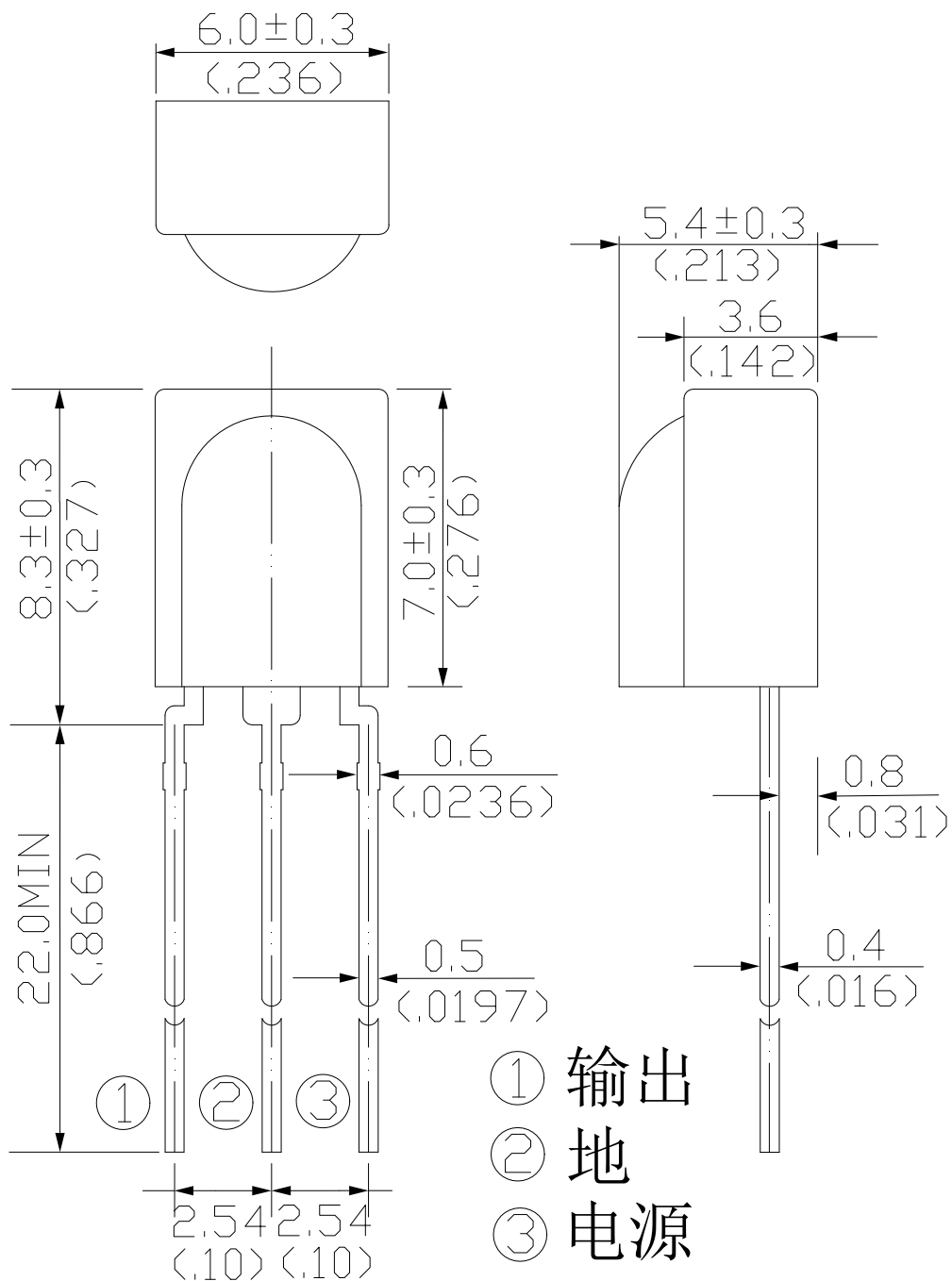
■ 使用特别说明：

1. 遥控信号的处理包括四个部分：编码、发射、接收和解码，每个部分的性能都会对遥控距离产生影响。
2. 编码部分注意下列要求
 - A. 每组命令间隔时间最少 50mS
 - B. 每位数据载波的脉冲数至少 10 个
 - C. 两位数据间隔至少 14 个载波脉冲的宽度



■ 可靠性测试项目及条件：

| 测试项目 | 测试情况 |
|----------|--|
| 引脚拉力试验 | 拉力:5N, 10s/每个引脚 |
| 引脚抗弯试验 | 弯曲:2.5N, 0° -90° -0° , 2次/每个引脚 |
| 震动 | 加速度: 1000m/s ² , 6ms 3个方向, 3次 |
| 随机震动 | 频率范围: 10 to 55 Hz/1分钟循环. 振幅: 1.5mm X, Y, Z /2小时. |
| *高温高湿存储 | Ta=85° , 85%RH, t=240小时 |
| *高温存储 | Ta=85° , t=1000小时 |
| *低温存储 | Ta=-55° , t=1000小时 |
| *高低温循环老化 | 1周期 -25° (30分钟)到 85° (30分钟), 5个循环测试 |
| *高温运行试验 | Ta=85° , Vcc=5V, t=1000小时 |
| 焊接 | 260±5℃, 5秒(离环氧体2毫米) |

■ 外形尺寸图


注: 1. 所有尺寸单位位毫米(括号内单位为英寸)
 2. 未标明误差的精度为± 0.25毫米(.01英寸)

■ 产品包装:

防静电包装袋, 250 个/袋