

产品说明书

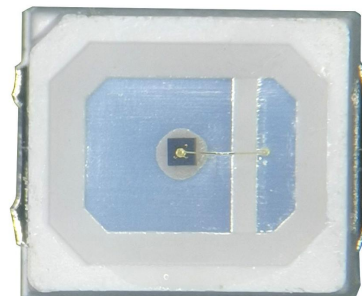
2835 平面 940nm 红外发射管 SIR6712

■ 描述

SIR6712 是一款940nm红外发射管，小型2835封装，0.7mm高，顶部透明平面发射。

■ 特点

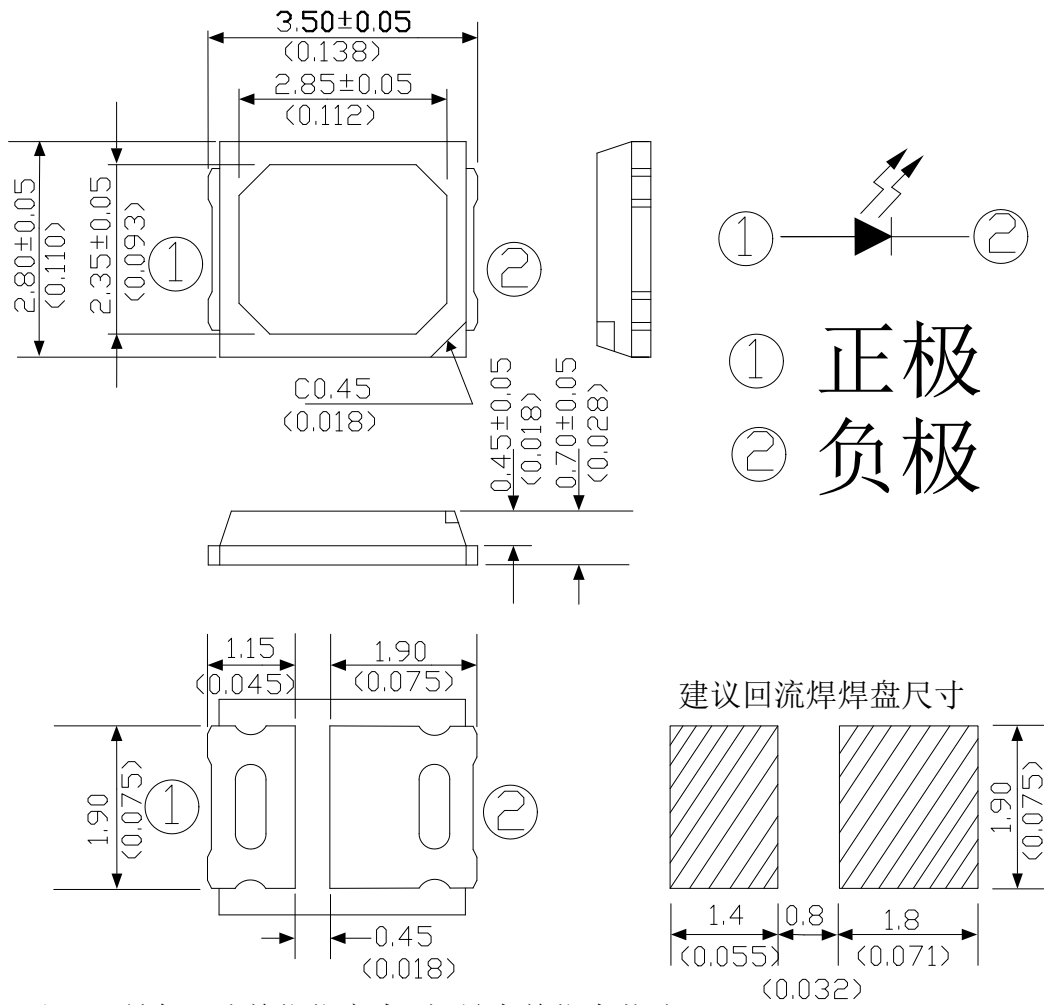
- 中心波长 940nm
- 低正向电压
- 无铅环保
- 符合 RoHS 和 REACH 标准



■ 应用

- 微型开关
- 计数器和分拣机
- 烟雾传感器
- 编码器
- 红外传感应用系统

■ 封装尺寸



- 注: 1. 所有尺寸单位位毫米 (括号内单位为英寸)
 2. 未标明误差的精度为 ± 0.1 毫米(.004 英寸)
 3. 建议的焊盘尺寸仅供参考, 请根据实际需要进行修改.

■ 极限参数 ($T_a=25^\circ\text{C}$)

参数名称	符号	参考值	单位
连续正向电流	I_F	50	mA
峰值正向电流*1	I_{PF}	300	mA
反向电压	V_R	5	V
耗散功率	P_D	100	mW
焊接温度*2	T_{sol}	260	$^\circ\text{C}$
工作温度	T_{opr}	-25~+85	$^\circ\text{C}$
存储温度	T_{stg}	-40~+85	$^\circ\text{C}$

Notes: *1: I_{PF} 条件--脉冲宽度 $\leq 100 \mu\text{s}$ 和占空比 $\leq 1\%$.

*2:焊接时间 ≤ 5 秒.

■ 光电参数 (Ta=25°C)

参数名称	符号	最小	典型	最大	单位	测试条件
辐射强度	I_e	0.2	0.5	--	mW/sr	$I_F=20\text{mA}$
半功率角度	$2\theta_{1/2}$	--	150	--	deg	$I_F=20\text{mA}$
中心波长	λ_d	--	940	--	nm	$I_F=20\text{mA}$
频谱带宽	$\Delta\lambda$	--	45	--	nm	$I_F=20\text{mA}$
正向电压	V_F	--	1.2	1.5	V	$I_F=20\text{mA}$
反向电流	I_R	--	--	10	μA	$V_R=5\text{V}$

■ 特性曲线图

图.1 正向电流与环境温度

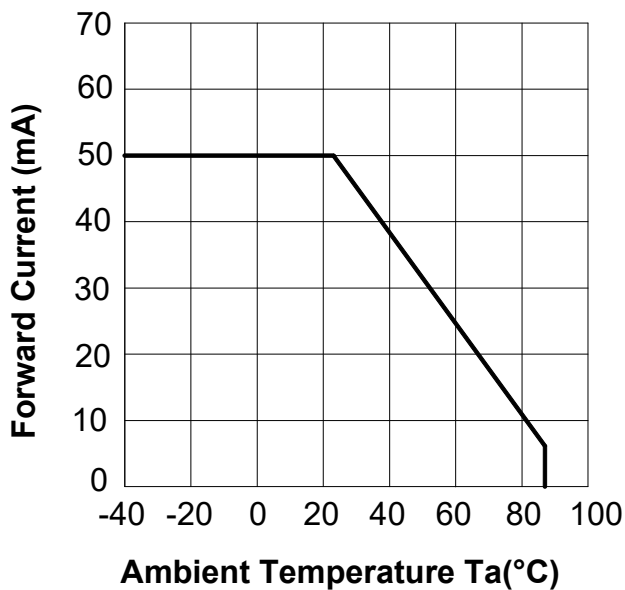


图.2 频谱分布

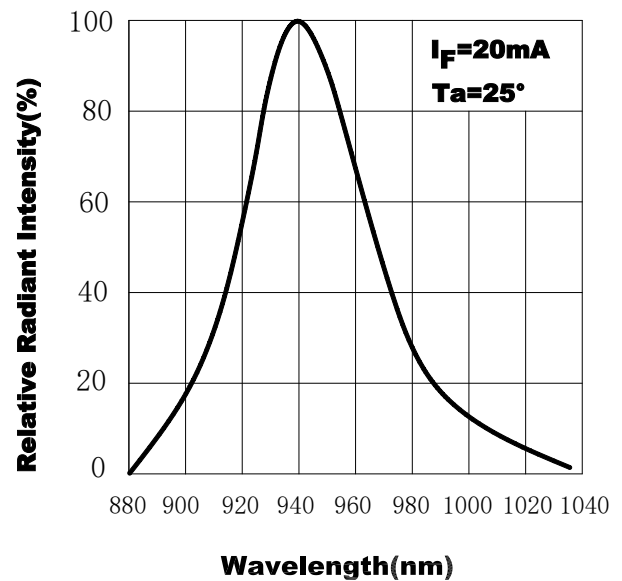


图.3 峰值波长与环境温度

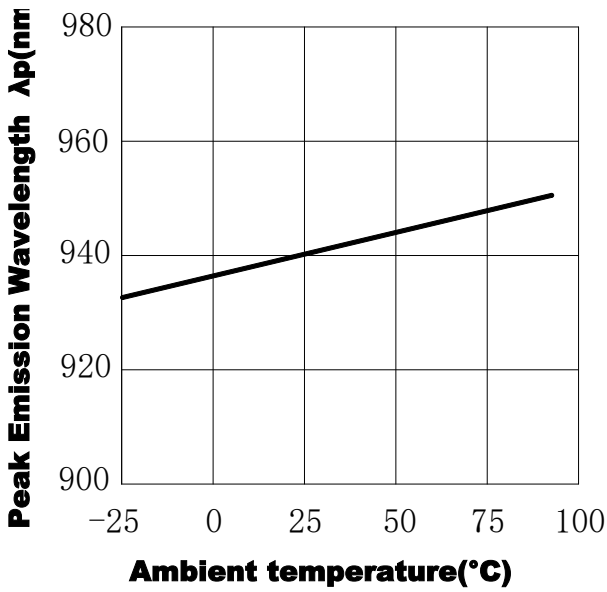


图.4 正向电流与正向电压

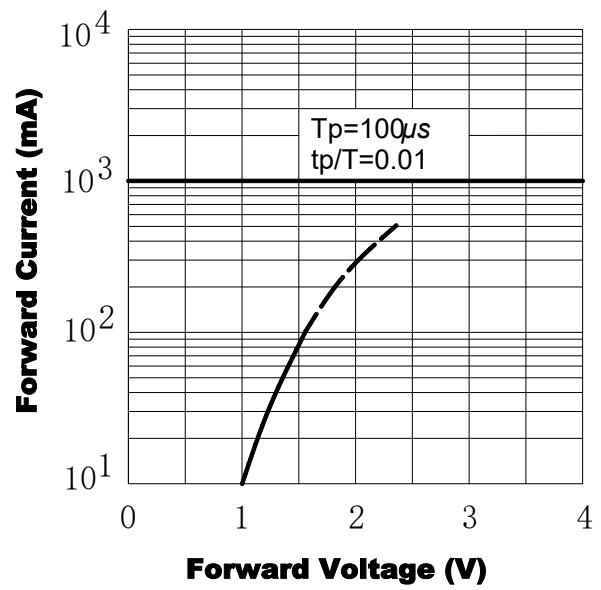


图.5 辐射强度与正向电流

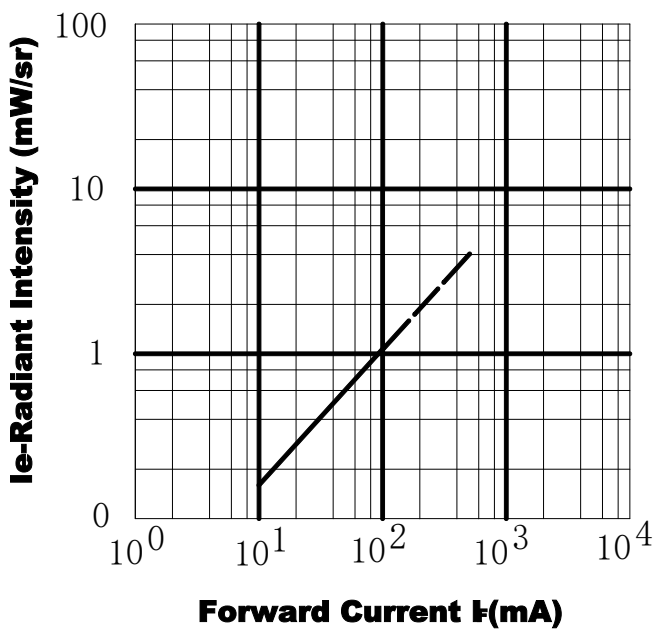


图.6 相对辐射强度与角度

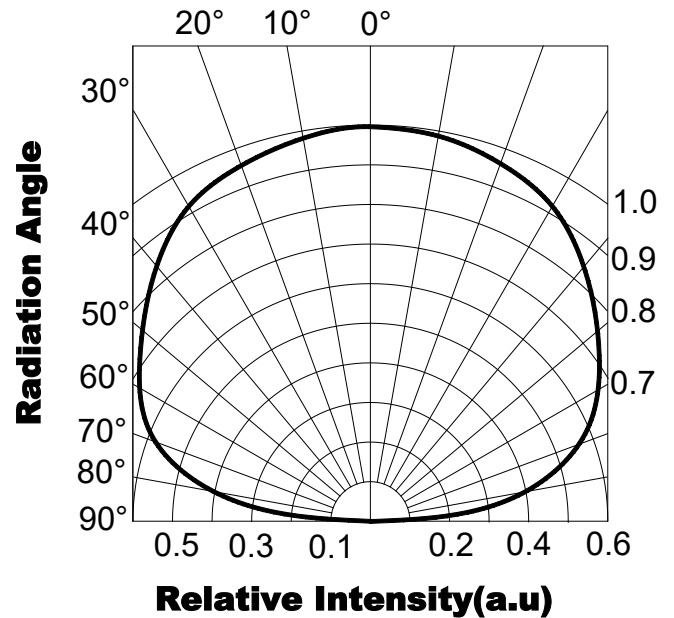


图.7 相对辐射强度与温度

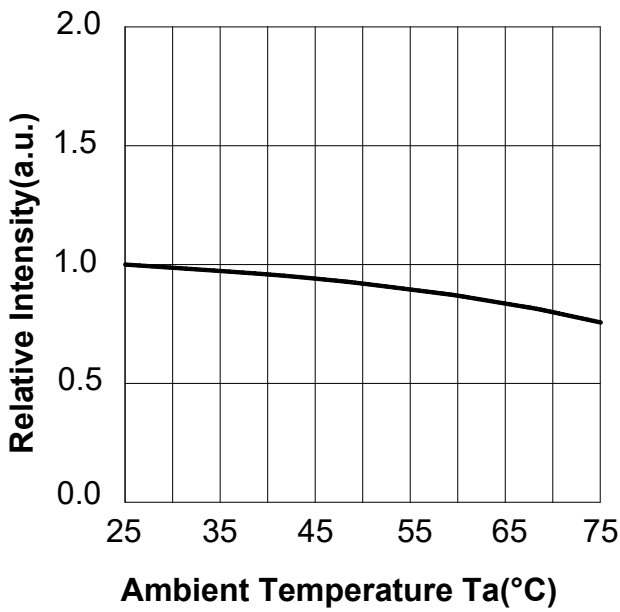
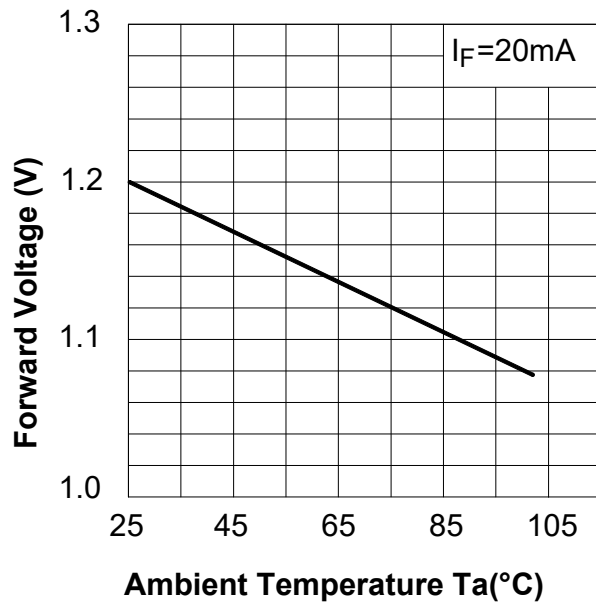
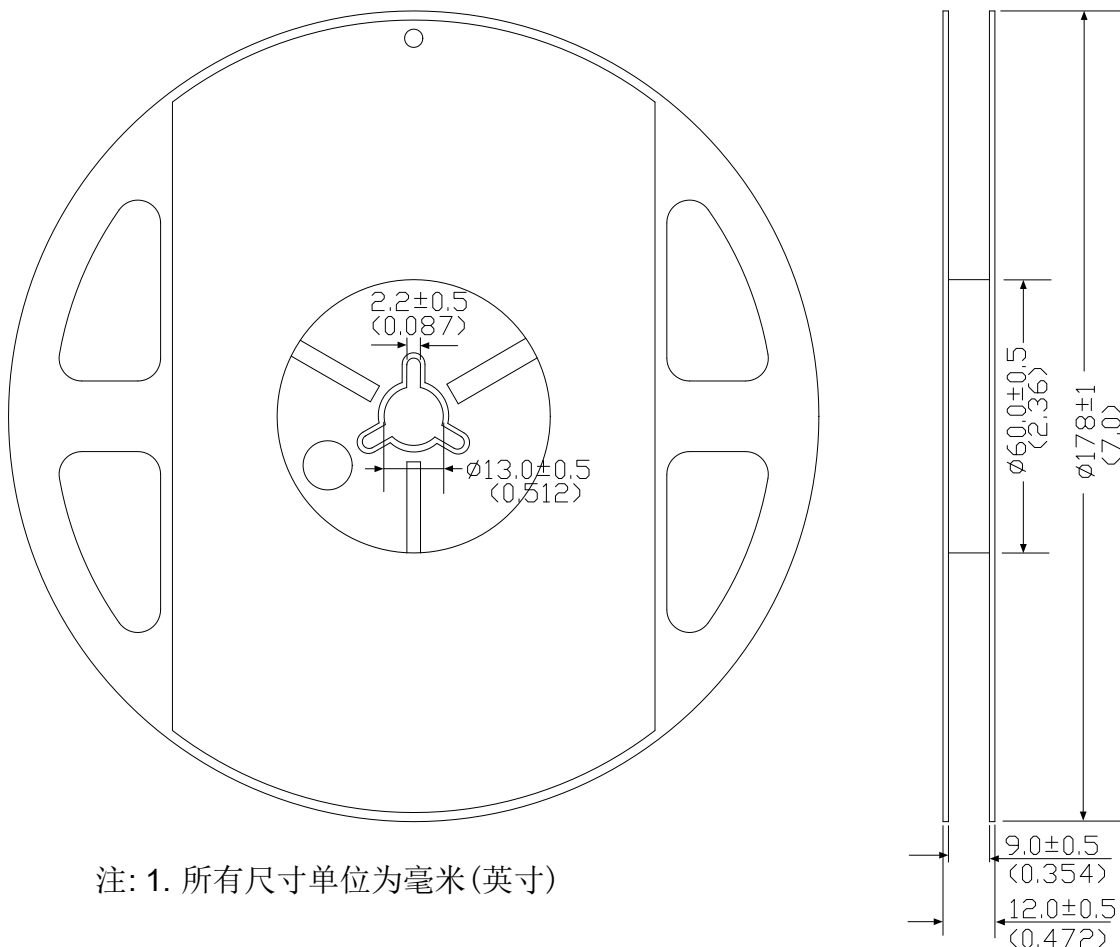


图.8 正向电压与温度

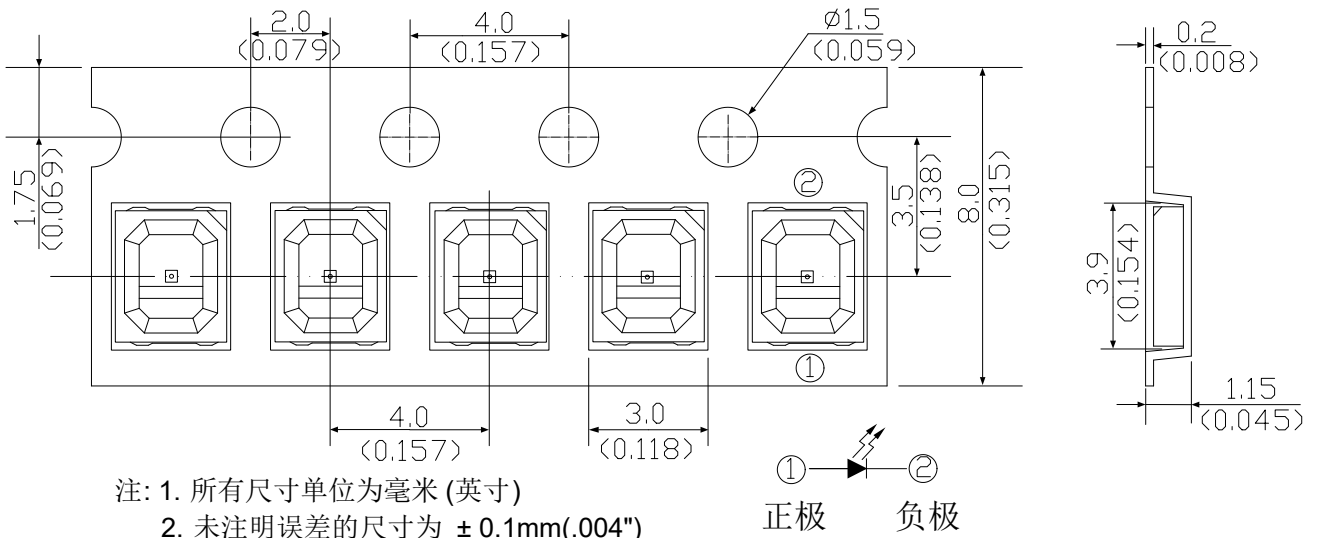


■ 包装尺寸图



注: 1. 所有尺寸单位为毫米(英寸)

■ 载带尺寸图（数量：4000 个/盘）



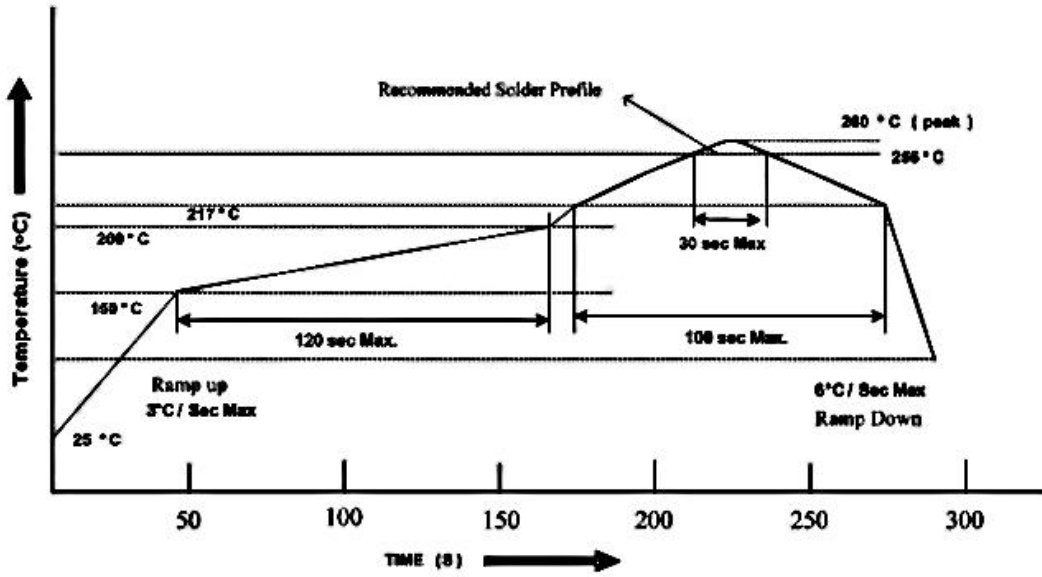
注意事项:

1. 我公司保留更改产品材料和以上说明书的权利，更改以上产品说明书恕不另行通知。
2. 使用本产品前请务必进行测试，使用和存储条件不得超过本说明书得极限参数说明，超过极限参数使用导致的产品损坏本公司不承担任何责任。
3. 存储在温度不高于 30°C ，湿度不高于 60%RH 的条件下，产品保存期限为 6 个月。将产品保存在密封的容器中并附带干燥剂可以在一定程度上延续产品的储存日期。不良的储存条件会导致产品引脚的腐蚀或产品性能的改变。
4. 开封后，产品必须 168 小时内使用完 (建议工作环境温度不高于 30°C ，湿度不高于 60%)，如未使用完，余料须存放在温度不高于 30°C ，湿度不高于 10% 的环境中。
5. 对于尚未焊接的产品，如果吸湿剂或包装失效，或者产品没有符合以上有效存储条件，烘烤可以起到一定的性能恢复效果。烘烤条件： $60 \pm 5^{\circ}\text{C}$ ，持续时间 96H。
6. 静电和电涌会导致产品特性发生改变，例如正向电压降低等，如果情况严重甚至会损毁产品，所以在使用时必须采取有效的防静电措施。所有相关的设备和机器都应该正确的接地，同时必须采取其他防静电和电涌的措施。使用防静电手环，防静电垫子，防静电工作服，工作鞋，手套，防静电容器，都是有效的防止静电和电涌的措施。
7. 设计电路时，通过产品的电流不能超过规定的最大值，同时还需要使用限流电阻，否则微小的电压变化将会引起较大的电流变化，可能导致产品损毁。
8. 焊接注意事项

8.1 手工焊接：恒温电烙铁温度不超过 350°C 摄氏度，电烙铁功率不超过 25 瓦，电烙铁可靠接地，焊接人员做好静电防护

8.2 回流焊

8.2.1 无铅回流焊参考温度曲线



8.2.2 回流焊不能超过两次。

8.2.3 焊接期间元件不能受到压力。

8.2.4. 焊接后，PCB 板不能受到使其变形的压力。